

Полуавтоматическая машина наполнения пакетов PLÜMATEX-F 014 BF

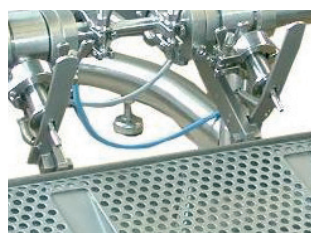


PLÜMATEX-F 014-2 | Пакеты

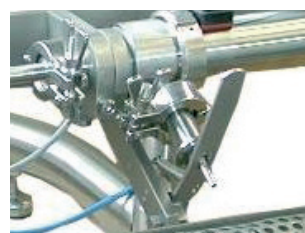
PLUMATEX-F 014 настольная машина с одним или двумя носиками для наполнения пакетов. Объем наполнения может быть установлен и изменен оператором с панели управления (жидко-кристаллический дисплей). Конструкция машины позволяет наполнять пакеты различных форматов. По достижении заданного объема процесс наполнения автоматически прекращается. Система наполнения PLUMATEX-F014 BF пригодна для стерилизации в линии (CIP/SIP). Максимальная температура – 125°C.

Производительность	600 800 пакетов/час (один два носика наполнения; 500 мл)
Тара	Пакеты для инфузионных растворов
Форматы пакетов*	от 50 до 5000 мл

*Плавно настраивается



Внешний диаметр носика наполнения соответствует внутреннему диаметру трубки пакета.



Все части машины в контакте с продуктом из нержавеющей стали 1.4404/AISI316L, Остальные части из 1.4301/ AISI304. Прокладки:

Силикон | Витон | PTFE | EPDM



Объем наполнения и другие параметры, вводятся, контролируются и изменяются через систему управления PLUMATEX .

Объем наполнения и другие параметры, вводятся, контролируются и изменяются через систему управления PLUMATEX

PLÜMAT
Solutions are our business

PLÜMAT
Dr.-Max-Ilgner-Straße 19
D-32339 Espelkamp

Phone: +49 (0) 5772 9102-0
Fax: +49 (0) 5772 5281

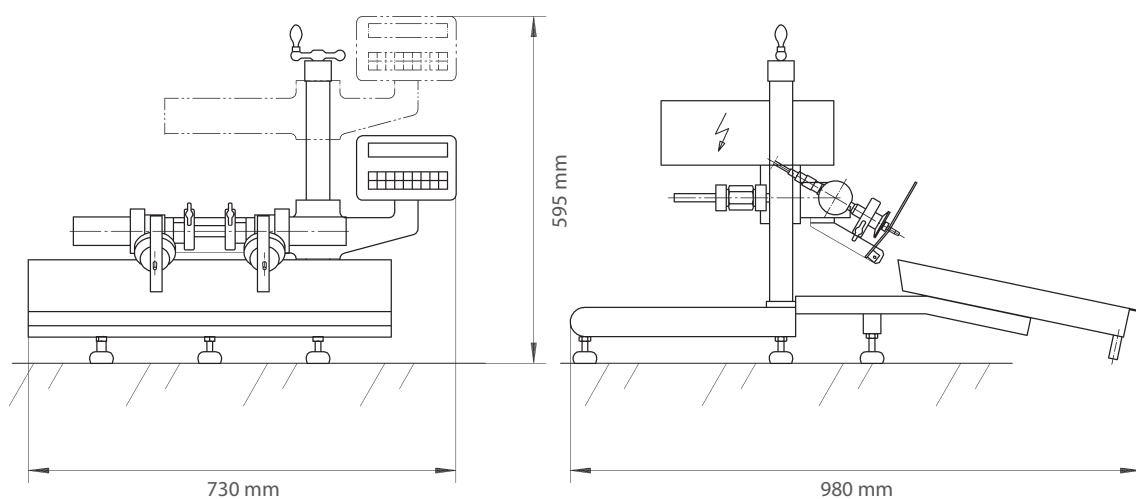
www.plumat.com

ТЕХНИЧЕСКИЕ ХАРАКТЕРИСТИКИ

PLÜMATEX-F 014 BF

	PLÜMATEX-F 014-1 BF	PLÜMATEX-F 014-2 BF
Электропитание	230 В, 50 Гц, 0,05 кВт	230 В, 50 Гц, 0,05 кВт
Потребляемая мощность	Примерно 0,02 кВт/ч	Примерно 0,02 кВт/ч
Система наполнения	Турбина	Турбина
Подсоединение продукта	ТС-соединитель	ТС-соединитель
Вес машины	Около 30 кг	Около 38 кг
Габариты (ГхШхВ)	Прибл. 980х630х595 мм	Прибл. 980х730х595 мм

Чертеж | PLÜMATEX-F 014-2 BF



**PLUEMATEX машины впечатляют надежностью и качеством.
Они могут быть использованы как отдельно, так и совместно.**

Возможны изменения технических характеристик

Фармстер - Официальный представитель компании PLUMAT в России и СНГ
119334, Москва, ул. Вавилова, д. 5, корп. 3, офис 304
Тел.: (495) 782 91 52, Факс: (495) 231 29 55
E-Mail: info@pharmster.com, www.pharmster.com

PLUMAT
Solutions are our business

www.pluemat.com